

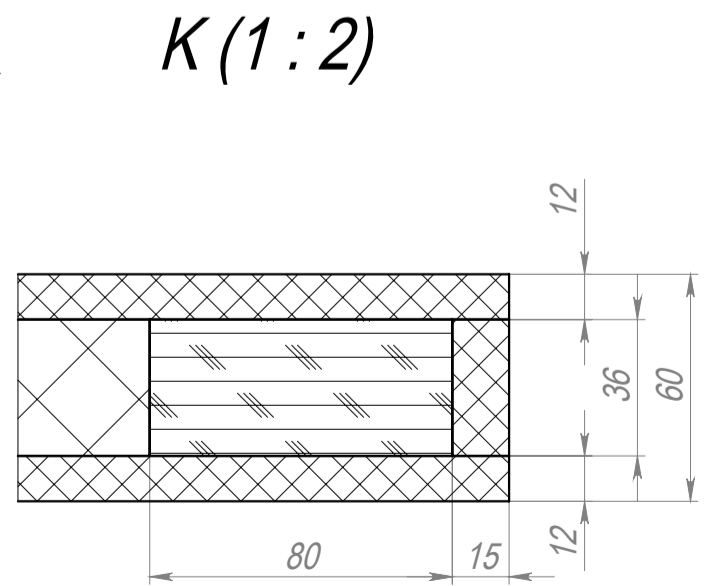
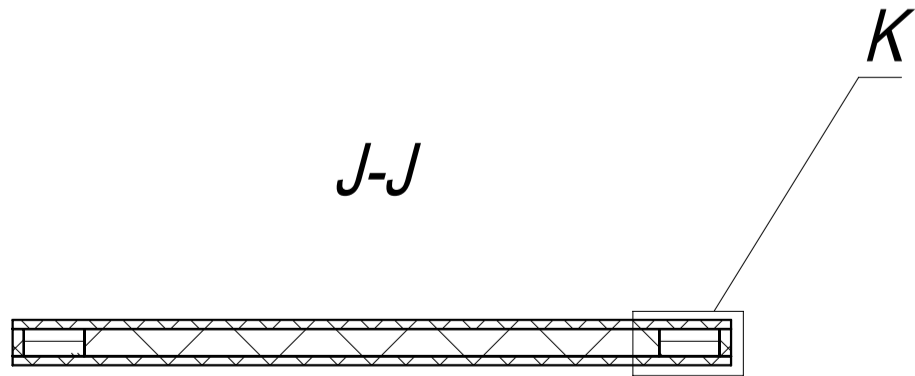
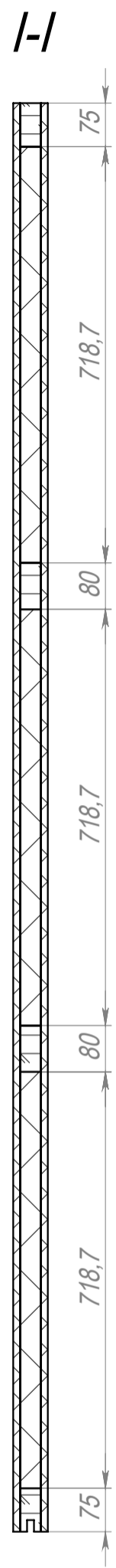
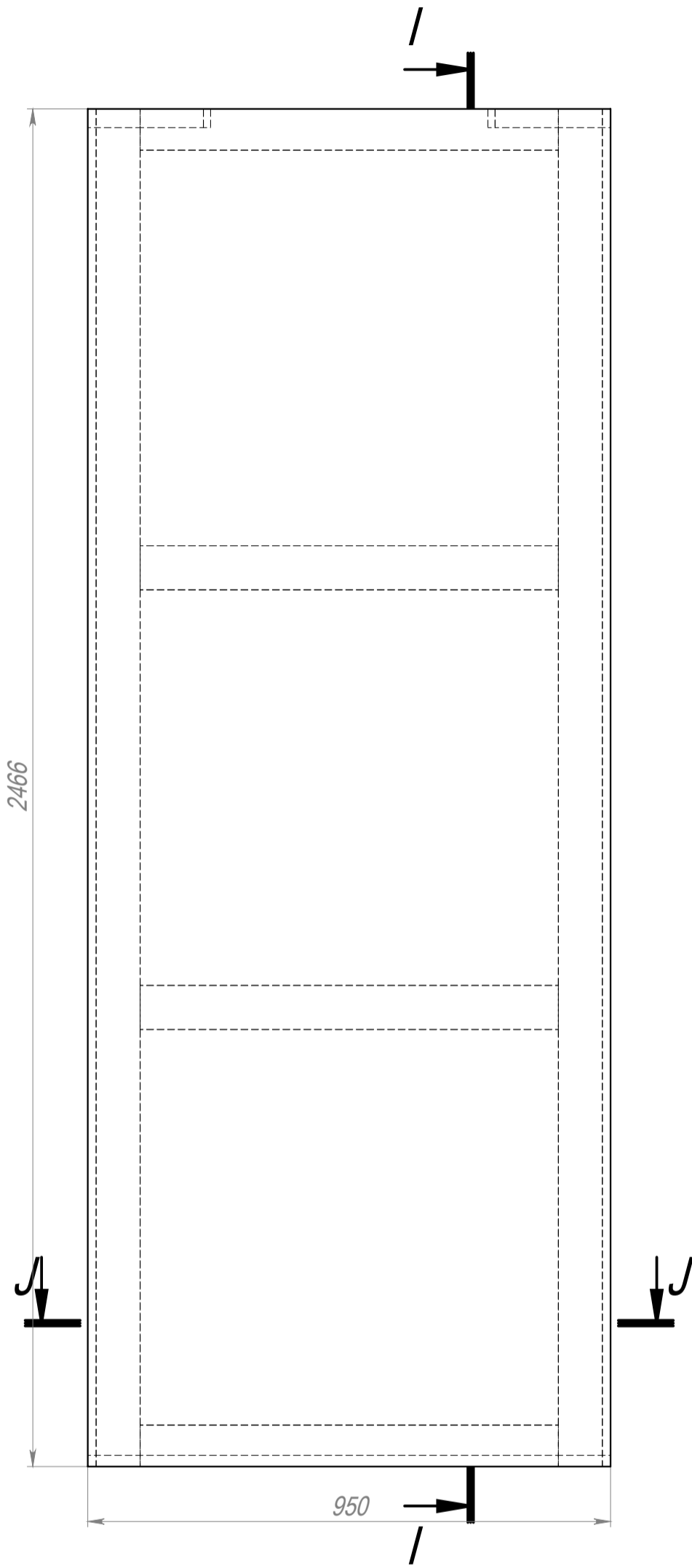
Инов. № подл.	Подл. и дата
Взам. инв. №	Инв. № дубл.
Подл. и дата	Подл. и дата

Изм.	Лист	№ докум.	Подп.	Дата
------	------	----------	-------	------

Дверь 950x2500

Лист
1

Инд. № подл.	Подп. и дата	Взам. инв. №	Инд. № дубл.	Подп. и дата



0

Изм.	Лист	№ докум.	Подп.	Дата

Полотно 950x2500

Лист
2

Формат А3

Файл Дверь 950x2500