

Инов. № подл.	Подл. и дата	Взам. инв. №	Инов. № дубл.	Подл. и дата

Изм.	Лист	№ докум.	Подп.	Дата

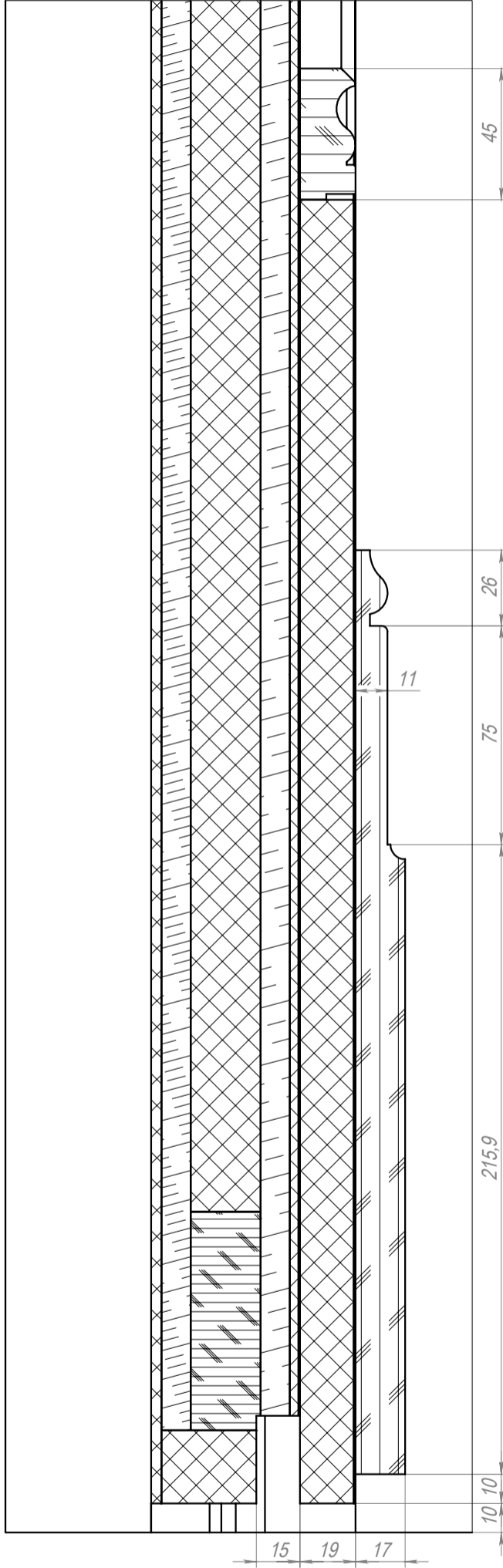
ДБ-07ПП

Лист  
1

Формат А3

Файл ДБ-07ПП

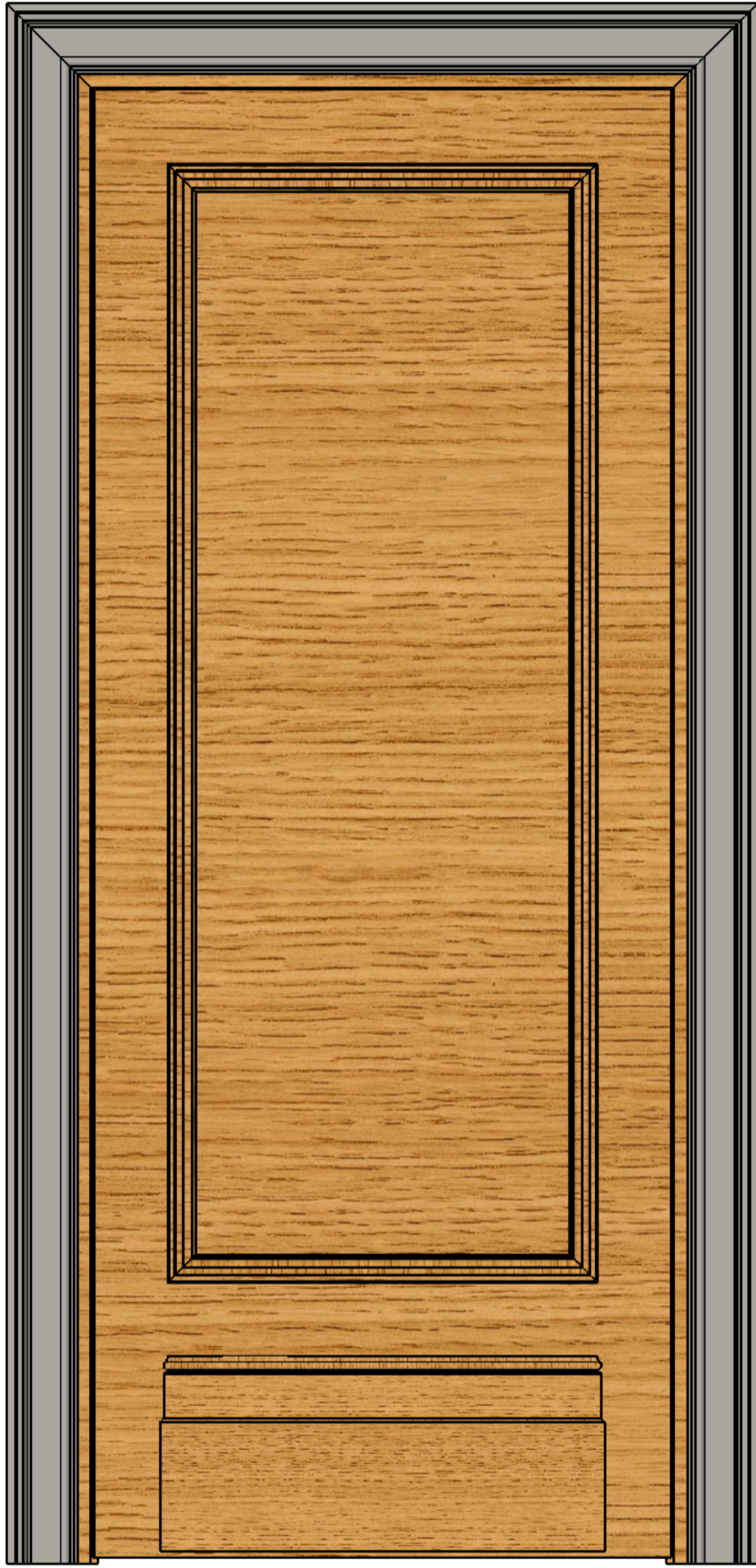
D (1:2)



Инов. № подл.	Подл. и дата	Взам. инв. №	Инов. № дубл.	Подл. и дата

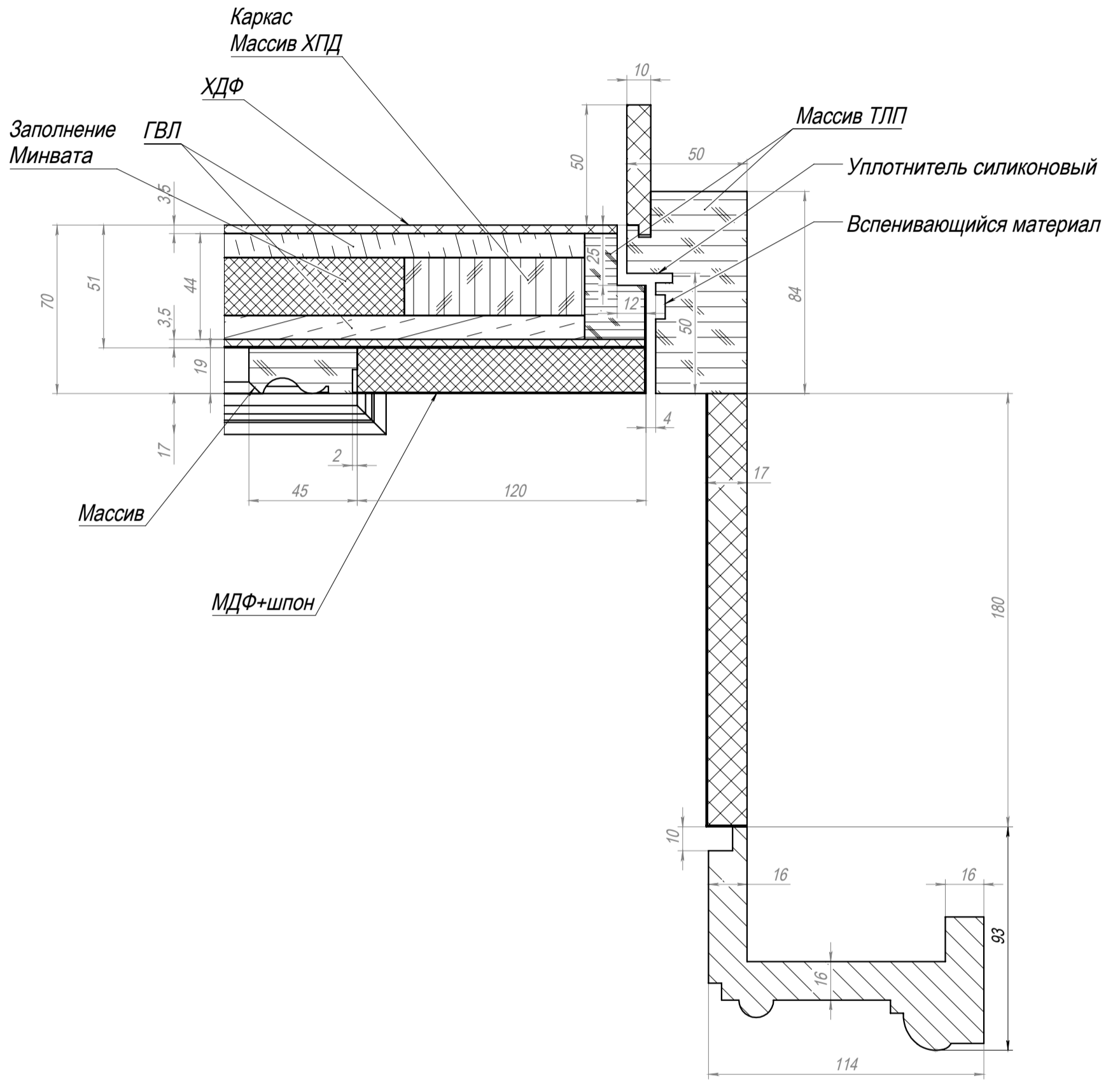
Изм.	Лист	№ докум.	Подп.	Дата

Инов. № подл.	Подл. и дата	Взам. инв. №	Инов. № дубл.	Подл. и дата



Изм.	Лист	№ докум.	Подп.	Дата

C (1:2)



Инов. № подл.	Подл. и дата
Взам. инв. №	Инов. № дубл.
Подл. и дата	Подл. и дата

Изм.	Лист	№ докум.	Подп.	Дата
------	------	----------	-------	------