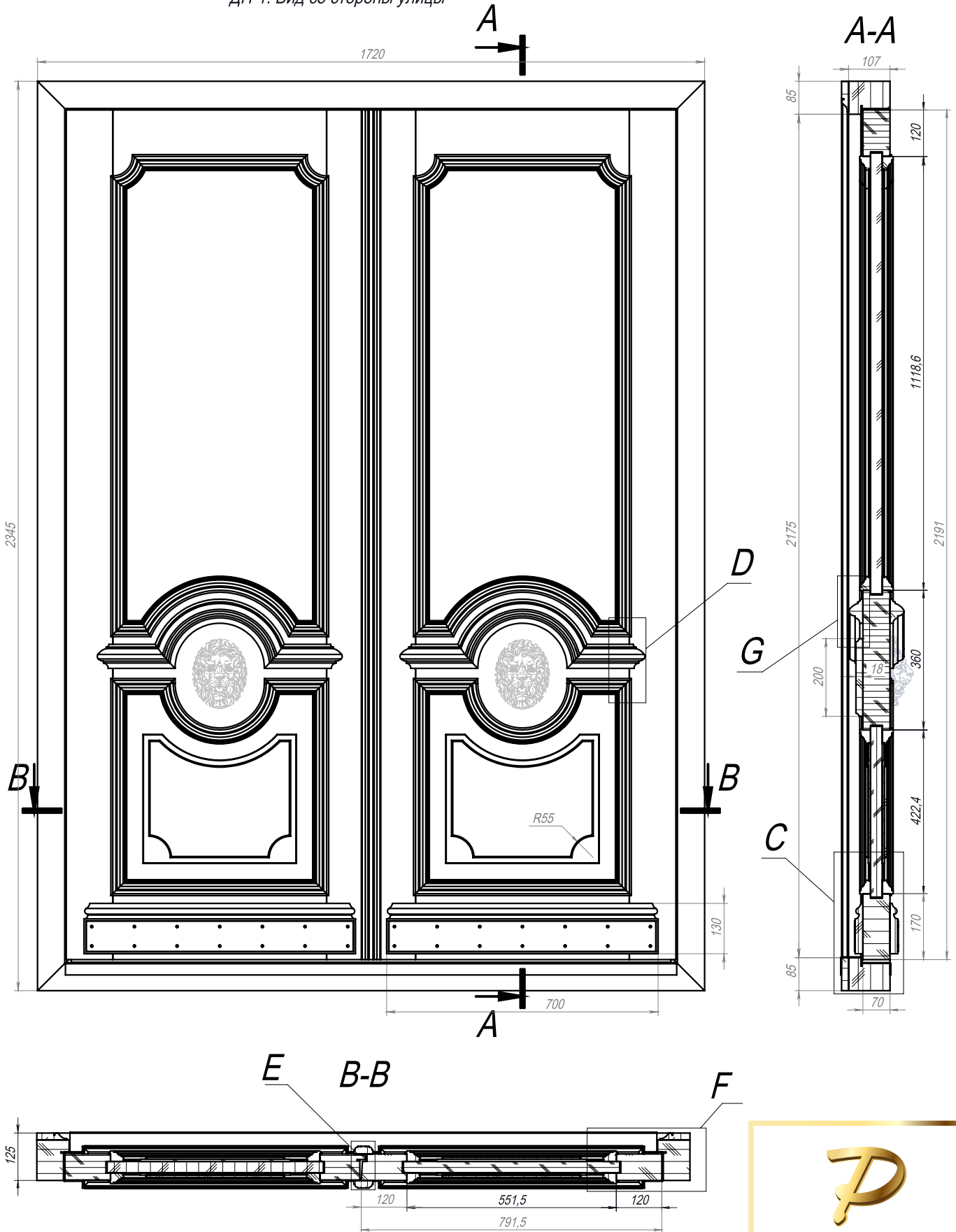


ВХОДНАЯ ДВЕРЬ - 92 ПРОФИЛЬ

ДН-1. Вид со стороны улицы



РЕМЕСЛЕННИК

ЗАВОД СТОЛЯРНЫХ КОНСТРУКЦИЙ

oknamassiv.ru

+7 (812) 642-75-75



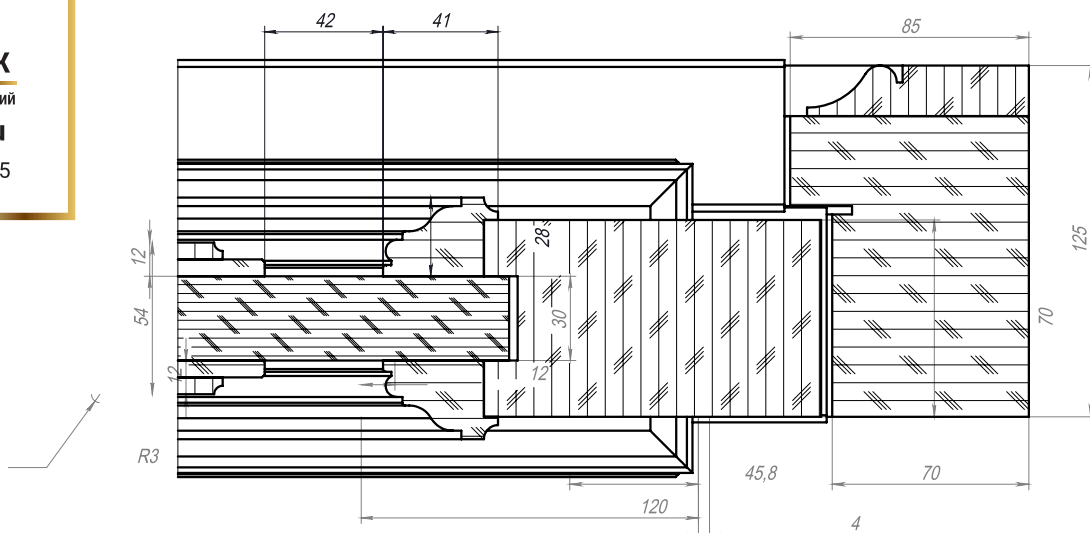
РЕМЕСЛЕННИК

ЗАВОД СТОЛЯРНЫХ КОНСТРУКЦИЙ

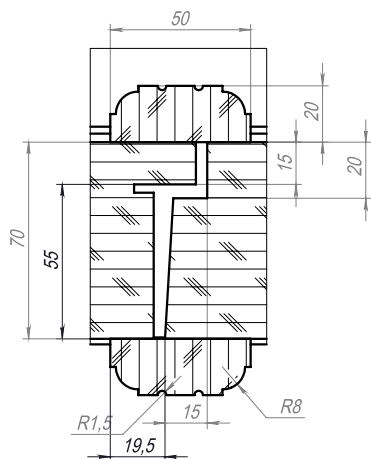
oknamassiv.ru

+7 (812) 642-75-75

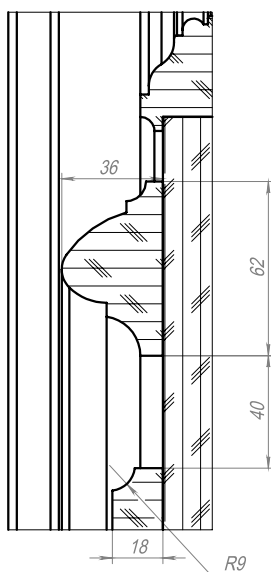
F (1:2)



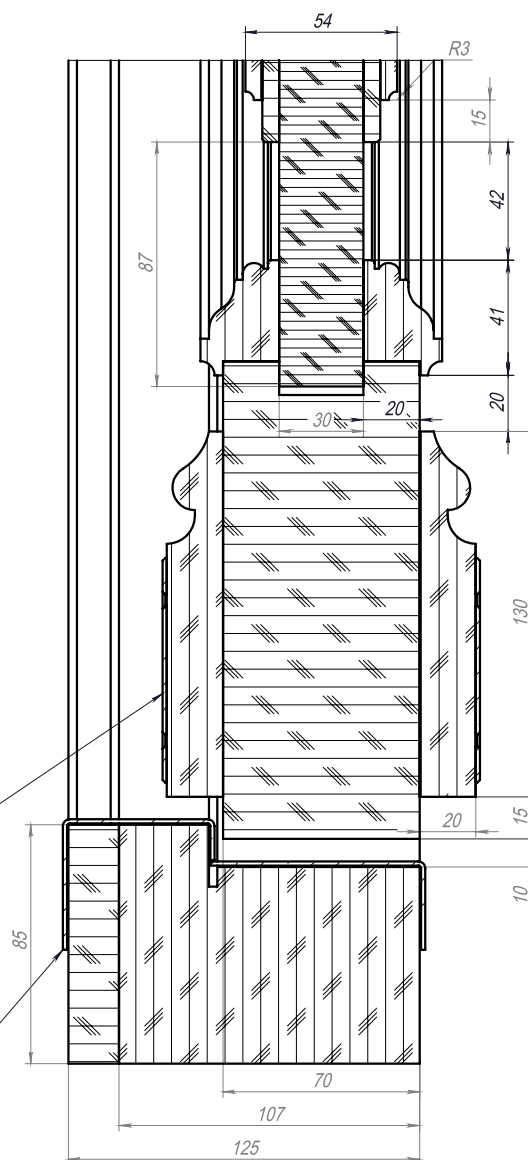
E (1:2)



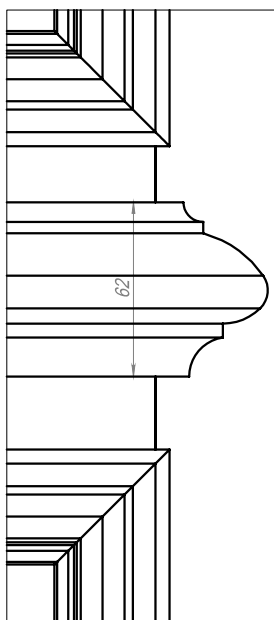
G (1:2)



C (1:2)



D (1:2)





РЕМЕСЛЕННИК

ЗАВОД СТОЛЯРНЫХ КОНСТРУКЦИЙ

oknamassiv.ru

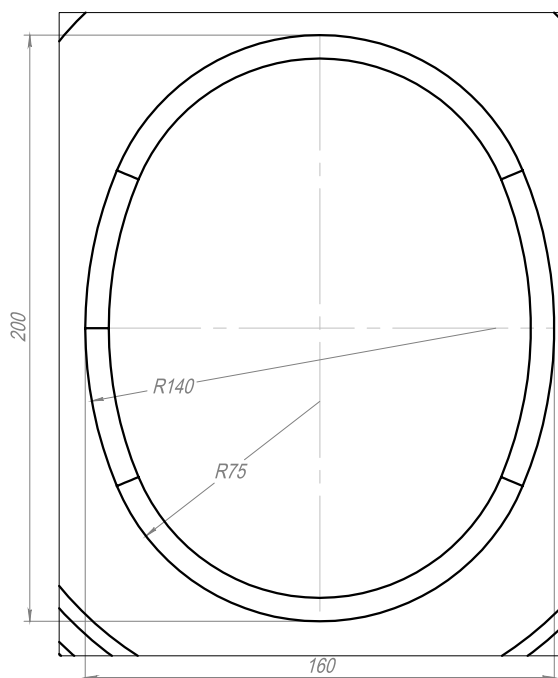
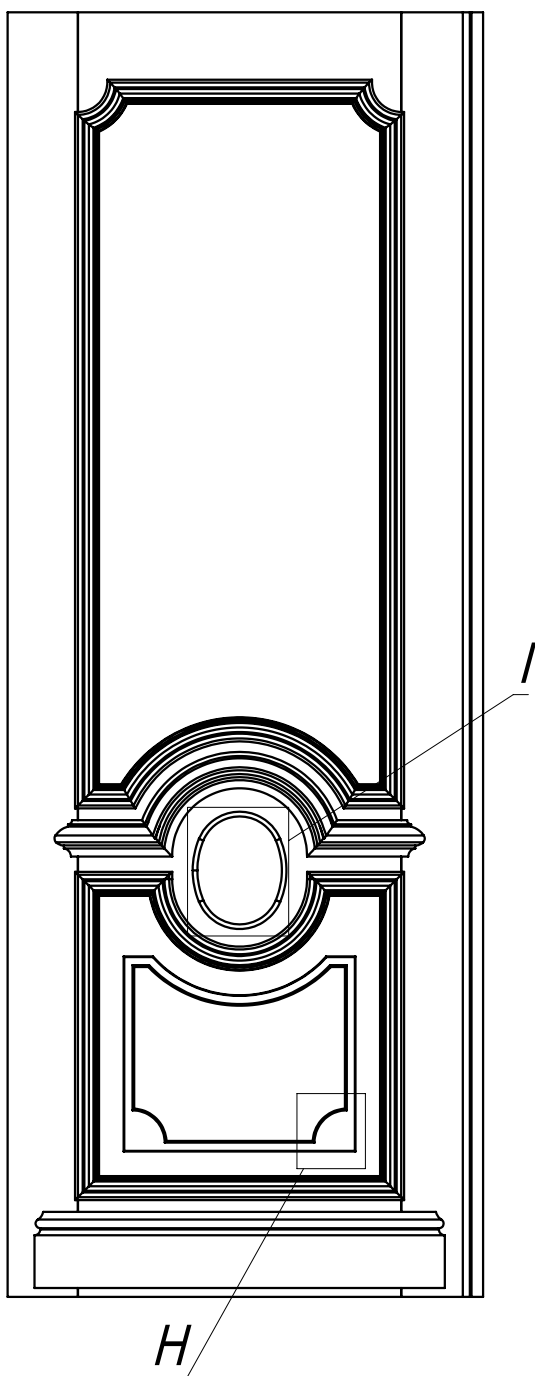
+7 (812) 642-75-75



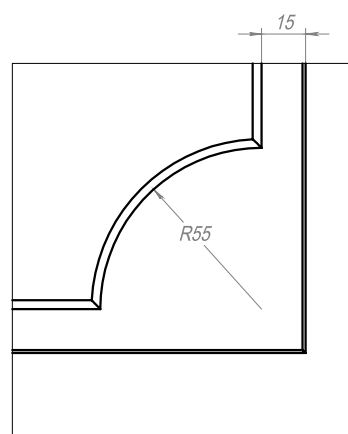
ПОЗИЦИЯ	SW- Имя файла(File Name)	Длина	Ширина	Толщина	К-ВО	Материал
1	ДН-1 Коробка	2345	1720	125	1	Дуб
2	ДН-1 Полотно 1	2191	791,5	70	1	Дуб
3	ДН-1 Полотно 2	2191	791,5	70	1	Дуб
4	ДН-1 Порог	1576	129	46,5	1	Латунь
5	ДН-1 Отбойная пластина	690	80	1,5	4	Латунь

ДН-1 Полотно 1. Вид из помещения

I (1 : 2)



H (1 : 2)



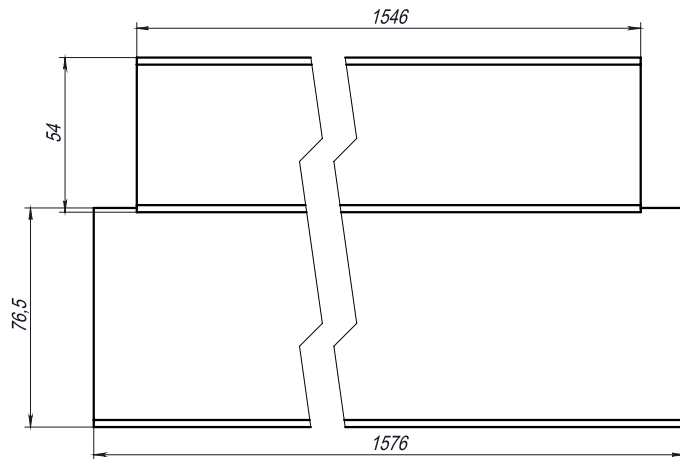
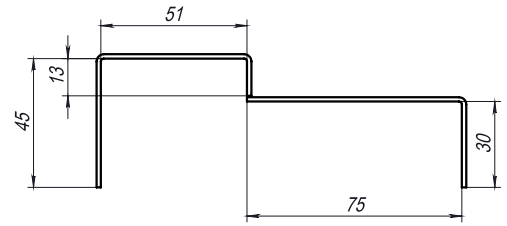
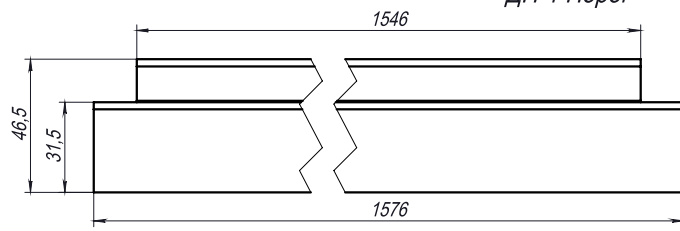
РЕМЕСЛЕННИК

ЗАВОД СТОЛЯРНЫХ КОНСТРУКЦИЙ

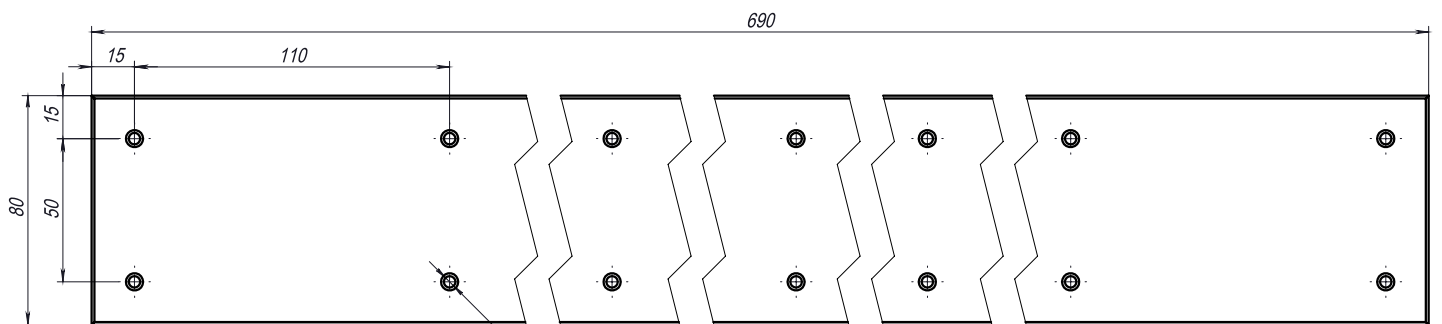
oknamassiv.ru

+7 (812) 642-75-75

ДН-1 Порог



ДН-1 Отбойная пластина



14 отв Φ 4насквозь с зенковкой

4 штуки на блок

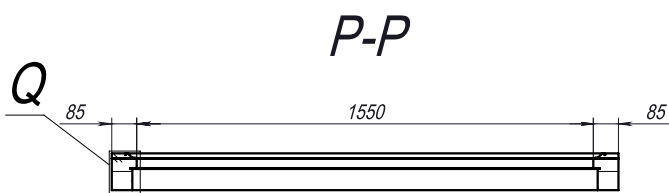
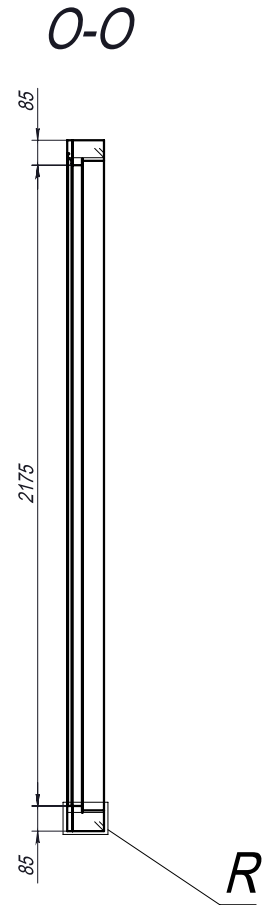
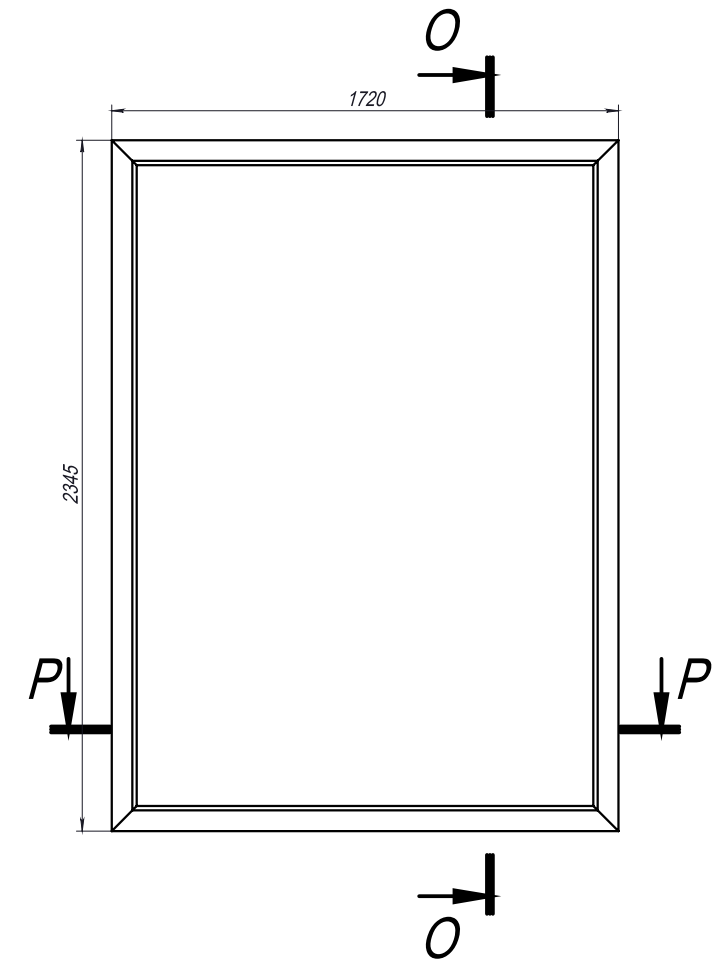


РЕМЕСЛЕННИК

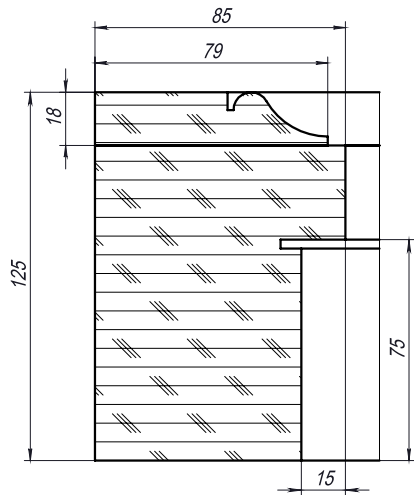
ЗАВОД СТОЛЯРНЫХ КОНСТРУКЦИЙ

oknamassiv.ru

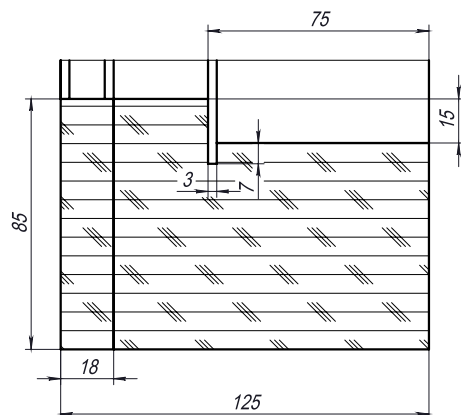
+7 (812) 642-75-75



Q (1:2)



R (1:2)



РЕМЕСЛЕННИК

ЗАВОД СТОЛЯРНЫХ КОНСТРУКЦИЙ

oknamassiv.ru

+7 (812) 642-75-75

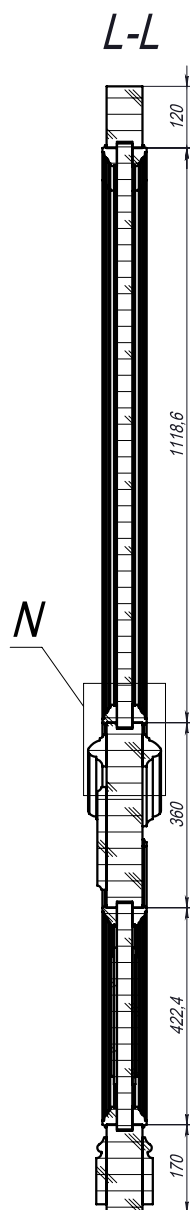
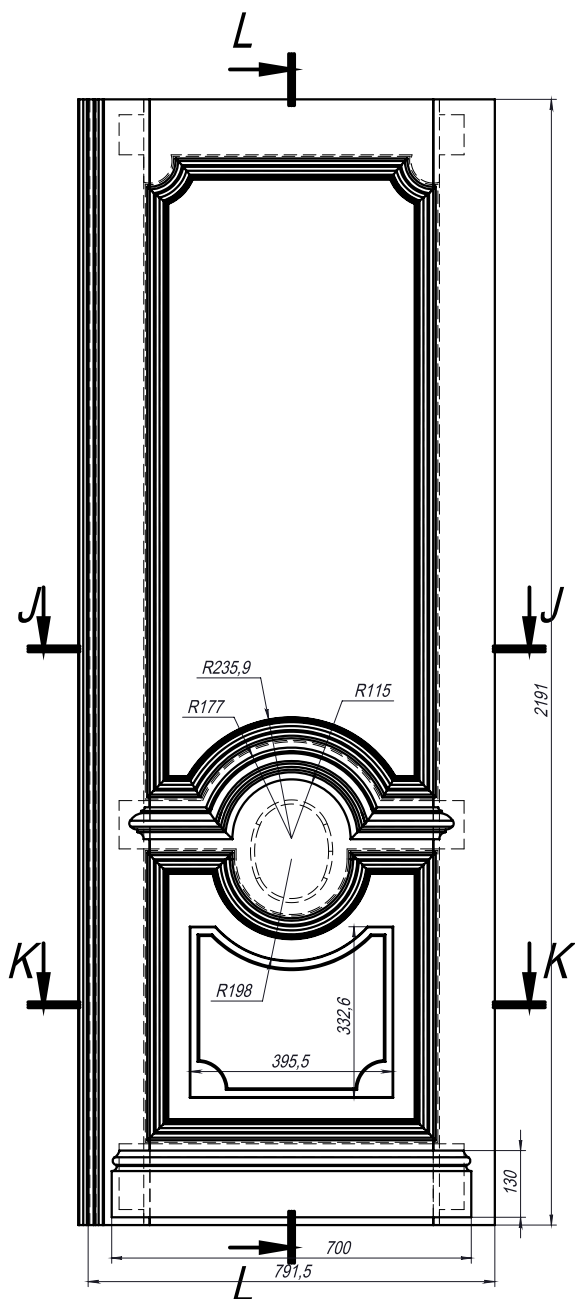


РЕМЕСЛЕННИК

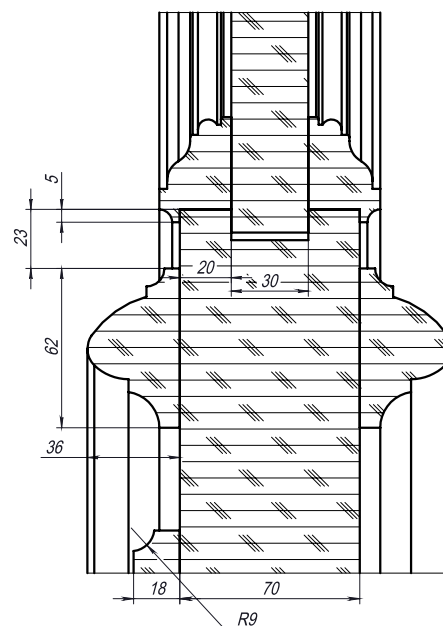
ЗАВОД СТОЛЯРНЫХ КОНСТРУКЦИЙ

oknamassiv.ru

+7 (812) 642-75-75

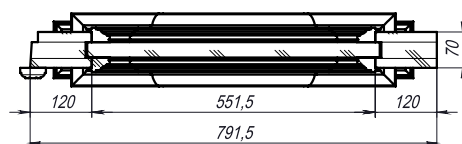


N (1 : 2)



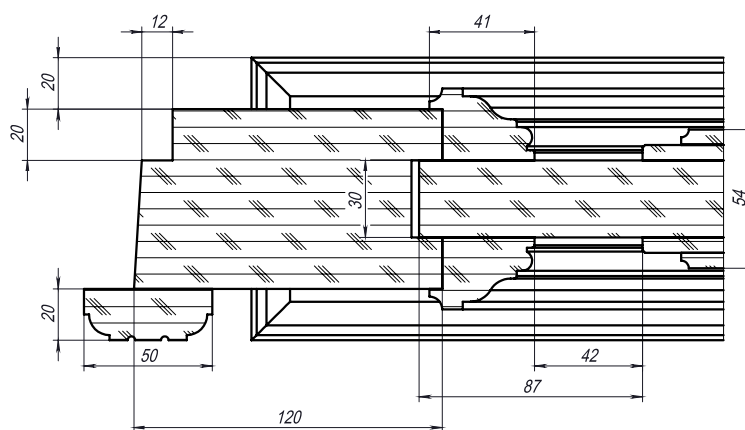
M (1 : 2)

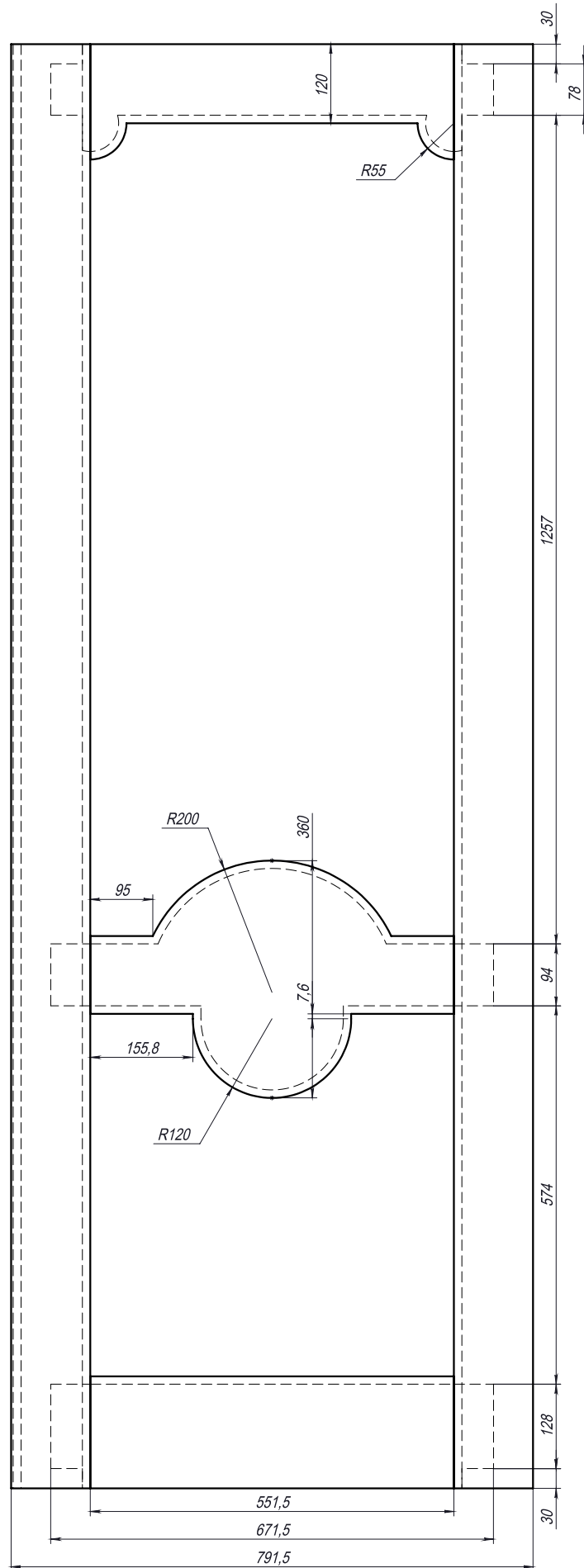
J-J



K-K

M





РЕМЕСЛЕННИК

ЗАВОД СТОЛЯРНЫХ КОНСТРУКЦИЙ

oknamassiv.ru

+7 (812) 642-75-75